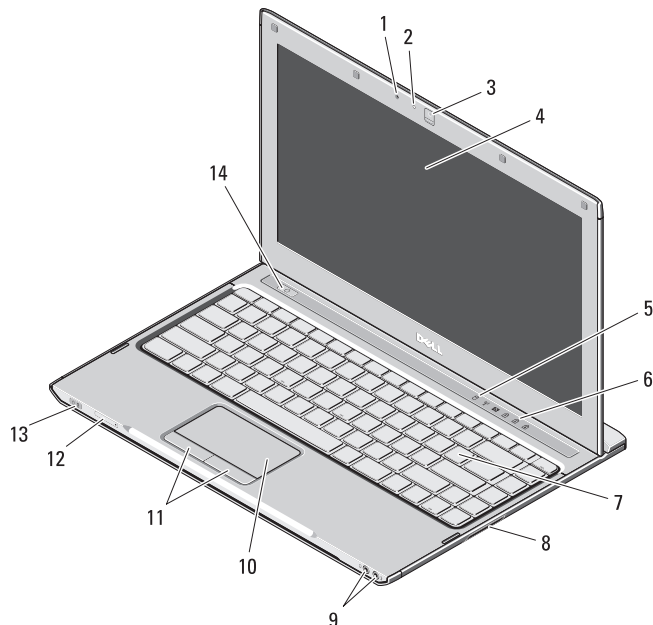


Dell™ Vostro™ V130

Informacije o postavljanju i značajkama

Pogled s prednje strane



O upozorenjima

UPOZORENJE: UPOZORENJE ukazuje na moguće oštećenje imovine, tjelesne ozljede ili smrt.

- 1 mikrofon
- 2 indikator statusa kamere
- 3 kamera
- 4 zaslon
- 5 indikatori statusa uređaja
- 6 indikatori statusa tipkovnice
- 7 tipkovnica
- 8 čitač memorijske kartice Secure Digital (SD)
- 9 audio priključci (2)
- 10 podloga osjetljiva na dodir
- 11 gumbi podloge osjetljive na dodir (2)
- 12 Utor za SIM karticu (opcionally)
- 13 pokazivači statusa napajanja/punjenja baterije
- 14 gumb za uključivanje/isključivanje



Regulatorni model: P16S

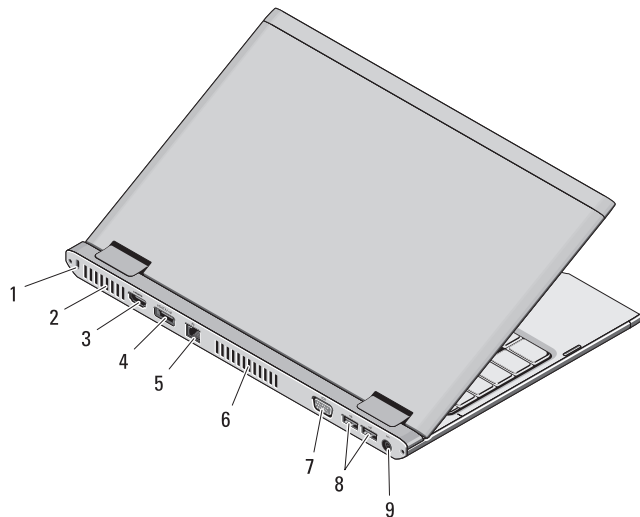
Regulatorni tip: P16S001

Rujan 2010.



OKFHTVA00

Pogled sa stražnje strane



- 1 utor za sigurnosni kabel
- 2 ventilacijski otvori
- 3 HDMI priključak
- 4 priključak eSATA/USB
- 5 mrežni priključak
- 6 ventilacijski otvori
- 7 video priključak (VGA)
- 8 priključci za USB 2.0 (2)
- 9 priključak AC adaptera



UPOZORENJE: Nemojte blokirati, gurati predmete u ventilacijske otvore ili dopustiti da se u njima nagomila prašina. Uključeno računalo Dell ne odlažite na mjestima sa slabom ventilacijom, na primjer u zatvorenoj ručnoj torbi. Ograničeni protok zraka može oštetiti računalo ili uzrokovati požar. Računalo uključuje ventilator kad se ugrije. Buka od ventilatora je uobičajena i ne znači da postoji problem s ventilatorom ili računalom.

Brzo postavljanje

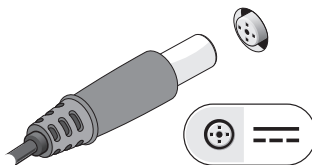
⚠ UPOZORENJE: Prije nego započnete bilo koji postupak u ovom odlomku, pročitajte sigurnosne upute koje ste dobili sa vašim računalom. Za dodatne informacije o najboljim sigurnosnim mjerama pogledajte www.dell.com/regulatory_compliance.

⚠ UPOZORENJE: AC adapter može se koristiti s različitim utičnicama širom svijeta. Međutim, u različitim se državama koriste različiti priključci i električni razdjelnici. Korištenje kabela koji nije kompatibilan ili neispravno priključivanje kabela na produžni kabel ili utičnicu može uzrokovati požar ili oštećenje opreme.

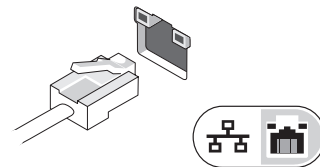
⚠ OPREZ: Prilikom isključivanja kabela AC adaptera iz računala uhvatite priključak, a ne sam kabel, i povucite ga čvrsto no nježno kako biste izbjegli oštećivanje kabela. Prilikom namatanja kabela AC adaptera obavezno pratite kut priključka na AC adapteru kako biste izbjegli oštećivanje kabela.

🔪 NAPOMENA: Neki uređaji možda neće biti priloženi ako ih niste naručili.

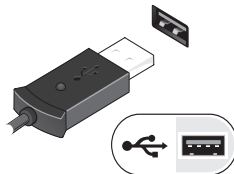
1 Priključite AC adapter na priključak za AC adapter na računalu i u strujnu utičnicu.



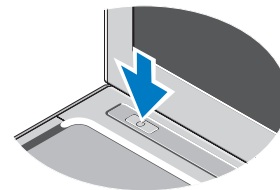
2 Priključite mrežni kabel (opcionally).



3 Priključite USB uređaje, kao što su miš ili tipkovnica (opcionally).



4 Otvorite zaslon računala i pritisnite gumb za uključivanje/isključivanje kako biste uključili računalo.



🔪 NAPOMENA: Preporučujemo da uključite i isključite računalo barem jedanput prije nego što instalirate bilo kakve kartice ili priključite računalo na priključni uređaj ili druge vanjske uređaje, kao što je pisač.

Specifikacije



NAPOMENA: Ponude se mogu razlikovati po regijama. Za dodatne informacije o konfiguraciji računala kliknite na **Start**→ **Pomoć i podrška** i zatim odaberite mogućnost kako biste pregledali informacije o računalu.

Informacije o sustavu

Vrsta procesora	Intel® Core™ i3 Intel Core i5 Intel Celeron® Dual-Core
Set čipova	Set čipova Intel Mobile Express Serije 5

Memorija

Priključak memorijskog modula	Jedan utor za SODIMM
Kapacitet memorijskog modula	1 GB, 2 GB ili 4 GB
Vrsta memorije	DDR3 SDRAM (800 MHz)
Minimalna memorija	1 GB (unosna snopa samo s Ubuntu)
Maksimalno memorije	4 GB

Video

Vrsta video kartice	integrirana na matičnoj ploči
Podatkovna sabirnica	integrirana grafička kartica
Video upravljač	Intel Graphics Media Accelerator HD (Intel GMA HD)

Baterija

Tip	„pametna“ litij-ionska od 6 ćelija (30 wat-sati)
Dimenzije	
Dubina	155,20 mm (6,11 inča)
Visina	5,35 mm (0,21 inča)
Širina	177,60 mm (6,99 inča)
Masa	265 +/- 6 grama (0,58 +/- 0,01 lb)
Napon	11,1 VDC
Temperaturni raspon	
Radno	od 0°C do 35°C (od 32°F do 95°F)
Skladištenje	od -40°C do 65°C (od -40°F do 149°F)
Baterija na matičnoj ploči	litijiska CR2032 od 3 V

AC Adapter

Ulazni napon	od 100 VAC do 240 VAC
Ulazna struja (maksimalno)	1,5 A/ 1,6 A/ 1,7 A
Ulazna frekvencija	od 50 Hz do 60 Hz
Izlazna snaga	65 W
Izlazna struja	3,34 A (neprekidno)
Nominalni izlazni napon	19,5 +/-1,0 VDC

AC Adapter (nastavak)

Temperaturni raspon

Radno	od 0°C do 40°C (od 32°F do 104°F)
Skladištenje	od -40°C do 70°C (od -40°F do 158°F)

Fizičke karakteristike

Visina	od 16,50 mm do 19,70 mm (0,65 inča do 0,78 inča)
Širina	330 mm (12,99 inča)
Dubina	230 mm (9,05 inča)
Masa	<1,6 kg (<3,53 lb)

Okruženje

Temperaturni raspon

Radno	od 0°C do 35°C (od 32°F do 95°F)
Skladištenje	od -40°C do 65°C (od -40°F do 149°F)

Relativna vlažnost (maksimalno)

Radno	od 10% do 90% (bez kondenzacije)
Skladištenje	od 5% do 95% (bez kondenzacije)

Nadmorska visina (maksimum)

Radno	od -15,2 m do 3048 m (-50 stopa do 10.000 stopa)
Skladištenje	od -15,2 m do 10.668 m (od -50 do 35.000 stopa)

Traženje dodatnih informacija i resursa

Pogledajte sigurnosne i regulatorne dokumente koji su isporučeni s vašim računalom i web-mjesto za usklađenost sa zakonskim odredbama na www.dell.com/regulatory_compliance za dodatne informacije o:

- Najboljim načinima zaštite
- Jamstvo
- Uvjeti i odredbe
- Pravnoj certifikaciji
- Ergonomiji
- Licencni sporazum s krajnjim korisnikom

Informacije u ovom dokumentu podložne su promjeni bez prethodne obavijesti.

© 2010 Dell inc. Sva prava pridržana. Tiskano u Kini. Tiskano na recikliranom papiru.

Bilo kakvo umnožavanje ovog materijala bez pismenog dopuštenja tvrtke Dell Inc. strogo je zabranjeno.

Trgovački znakovi korišteni u ovom tekstu: Dell™, logotip DELL i Vostro™ su trgovački znakovi tvrtke Dell Inc. Intel®, Pentium®, Xeon®, Core™ i Celeron® su registrirani trgovački znakovi tvrtke Intel Corporation u SAD-a i ostalim zemljama.

Ostali trgovački znakovi i trgovački nazivi koji se koriste u ovom dokumentu označavaju entitete koji su vlasnici znakova ili naziva svojih proizvoda. Tvrtka Dell Inc. odriče se bilo kakvih vlasničkih interesa za navedene trgovačke znakove i trgovačke nazive, osim vlastitih.

